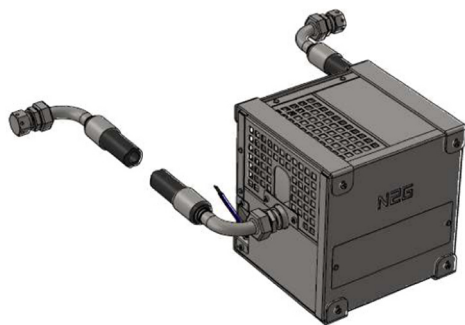
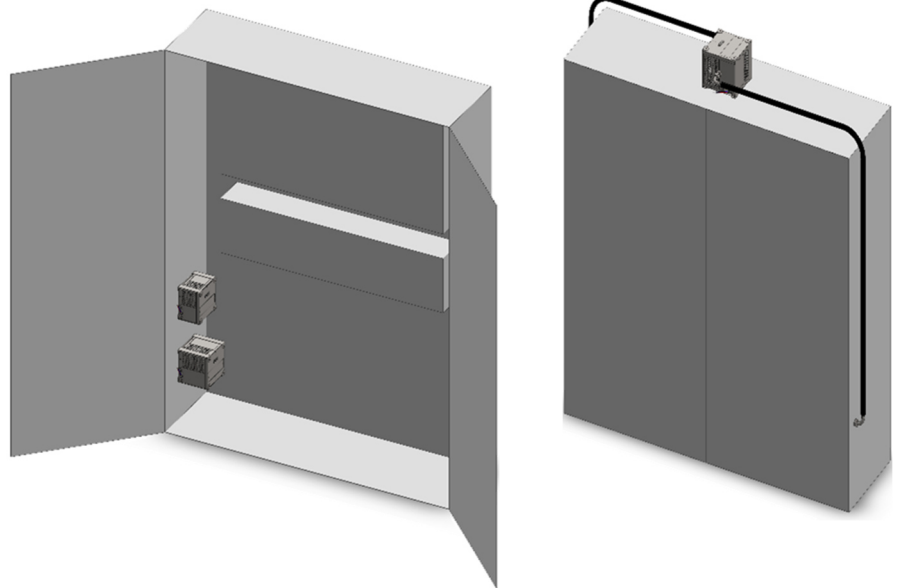


## N2G OPTIE EXTERNE PLAATSING



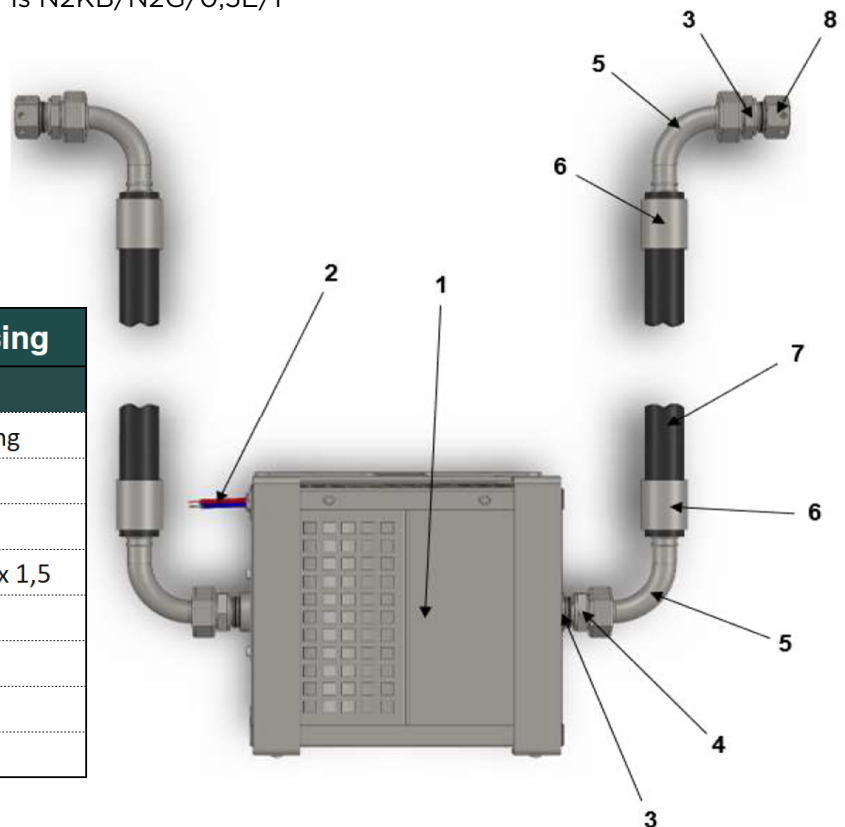
### Plaatsing bluseenheid

Het modulaire N2G brandblus-systeem wordt effectief ingezet daar waar de traditionele blussystemen minder geschikt zijn. Doel is de schadelijke effecten van een brand te beperken door deze te bestrijden bij de bron. Het N2G systeem is ontwikkeld voor plaatsing in de te beveiligen ruimte of kast. In sommige gevallen is een interne plaatsing niet mogelijk. Voor die situatie is er een combinatie geschikt voor externe plaatsing.



De bluseenheden type 0.5 en 1.0 hebben elke één blusuitgang. Deze combinatie van een bluseenheid met externe assemblageset voor externe plaatsing heeft één slang. De bluseenheden type 1.5 en 2.0 hebben elke twee blusuitgangen. Deze combinatie van een bluseenheid met externe assemblageset voor externe plaatsing heeft twee slangen.

Artikelcode voor bluseenheid 0.5 bedoeld voor interne plaatsing is N2KB/N2G/0.5. Artikelcode voor bluseenheid type 0.5 met een slang van 1 meter bedoeld voor externe plaatsing is N2KB/N2G/0,5E/1



### Componenten voor externe plaatsing

Nö	Omschrijving
1	N2G bluseenheid voor externe plaatsing
2	Bedrading van elektrische ontsteker
3	Adapter M22 x 1,5
4	Verloop adapter M22 x 1,5 naar M26 x 1,5
5	Koppelstuk M26 x 1,5 hoek 90°
6	CS koppelstuk 25 mm
7	PTFE ID 16mm slang
8	Blaasmond (nozzle) OD 27 mm

Onze producten worden continu verbeterd, specificaties kunnen veranderen zonder aankondiging  
N2KB B.V. Hargplein 36 3121VC Schiedam