

# Handleiding



## Pyralis

BRANDETECTIE-, ACTIVERINGS- EN  
COMMUNICATIE MODULE



## Inhoud

1	VOORWOORD	2
2	INTRODUCTIE	3
3	MODELLEN	3
4	SPECIFICATIE	3
5	INSTALLATIE VOORSCHRIFT	4
6	OPPERVLAKTEN GROTER DAN 30M <sup>2</sup>	4
7	TECHNISCHE DETAILS	5
8	ONDERHOUDSVOORSCHRIFTEN	5
9	OPSLAG, TRANSPORT	5
10	PRODUCTONDERSTEUNING EN HULP	5
11	FABRIEKSGARANTIE	6
12	BEPERKINGEN VAN AANSPRAKELIJKHEID	6
13	VRIJWARINGEN	6

## 1 VOORWOORD

---

De hierin verstrekte informatie is gebaseerd op technische gegevens die N2KB BV betrouwbaar acht. Deze informatie is bedoeld voor gebruik door personen met technische vaardigheden, naar eigen oordeel en risico. De installatie volgens deze handleiding, de toepasselijke codes en/of de instructies van de bevoegde autoriteit is in alle opzichten verplicht om een acceptabel resultaat te garanderen.

De informatie over voorzorgsmaatregelen bij de omgang met deze module is verstrekt in de veronderstelling dat de gebruikers ervoor zorgen dat hun specifieke omstandigheden geen risico voor de gezondheid of veiligheid met zich meebrengen.

De inhoud van dit document wordt gepresenteerd ter informatie en is bedoeld als een referentie voor de installatie, werking en het onderhoud van het aangeduide component, systeem of apparaat. Het mag alleen worden gebruikt door opgeleide technici die bevoegd zijn om met het product te werken. De eerste keer dat De module wordt geïnstalleerd of gebruikt, dient de installateur en/of gebruiker deze handleiding grondig door te lezen, te begrijpen en de instructies op te volgen om schade aan het product en/of de apparatuur zelf of nadelige bedrijfsomstandigheden door onjuiste behandeling of installatie te voorkomen. Eventuele vragen of opmerkingen over de informatie in dit document dienen te worden gericht aan de fabrikant.

## 2 INTRODUCTIE

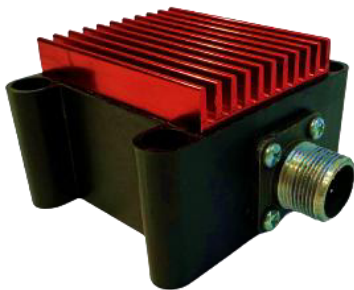
De Pylalis thermische activatie- module is een uniek thermisch branddetectie- en elektrisch activatie apparaat bedoeld voor het activeren van aerosol bluseenheden. Onafhankelijk van een voedingsbron realiseert het de branddetectie en activatie van een brandblussysteem. Deze module is ontwikkeld voor plaatsing op een object dan wel in of buiten de te beveiligen ruimte waar geen plaats is voor, of voorzieningen zijn voor een brandmeld-/bluscentrale.

Deze automatisch thermodynamisch energie oogstende activatie module, is uniek in zijn soort. De Pylalis is een gepatenteerde detectie-, activerings- en communicatiemodule. De functionaliteit van Pylalis is gebaseerd op thermodynamische technologie en detecteert de warmtestijging in een ruimte en zet deze warmte verandering om in elektrische energie.

De thermische opgewekte energie wordt opgeslagen in de module voor de activatie van bijvoorbeeld aerosol bluseenheden. De module heeft naast een activatie uitgang ook een potentiaal vrij relais-contact wat bij een vooraf vastgestelde temperatuur een vooralarm melding afgeeft. Dit alles zonder externe stroombron of batterijen. Pylalis is een volledig onafhankelijk en onderhoudsvrij apparaat en heeft geen externe voeding nodig om te functioneren, terwijl het 100% immuun is voor ongewenste brandmeldingen.

## 3 MODELLEN

Het detectie systeem is in twee versies leverbaar



Versie AF (luchtstroom) als afgebeeld links bedoeld voor warmte opname via de omgevingsluchtstroom

Versie SP (sensor plaat) als afgebeeld rechts met een contactplaat die direct op het te beschermen object of tegen de buitenzijde van de te beschermen volume.



De detector wordt standaard geleverd met een 4 pins female connector

Note: temperatuurinstelling van onze thermisch branddetectie- en elektrisch activatie module mag en kan niet worden verward met reactietijden. De reactietijd is gebaseerd op verschillende bijdragende factoren, waaronder de tijd die de module nodig heeft om warmte te absorberen en over te brengen tijdens de brand tot een punt waarop de module de blusactivatie puls afgeeft.

## 4 SPECIFICATIE

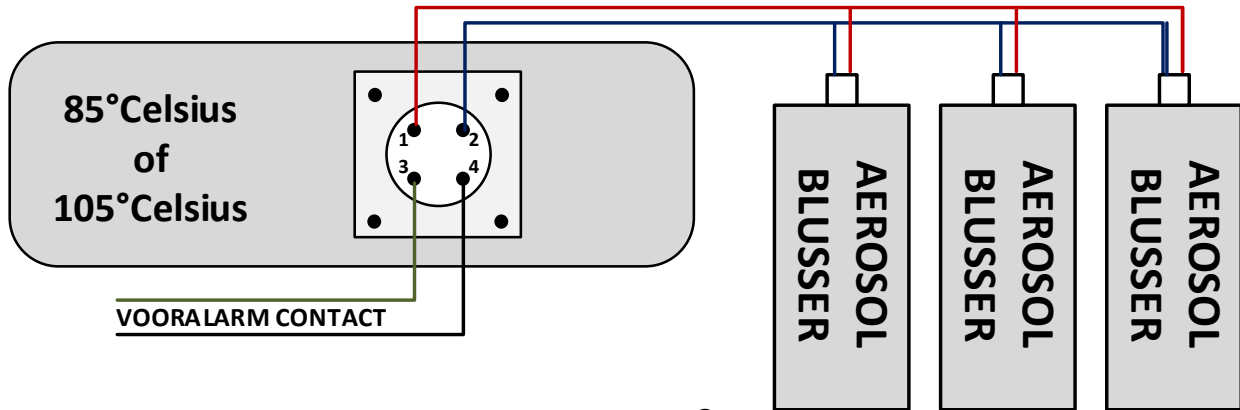
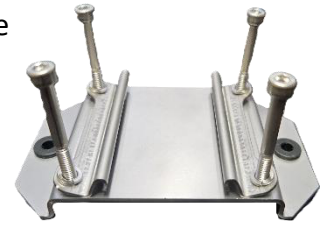
Artikelcode	Omschrijving	Vooralarm temperatuur	Activatie temperatuur
N2KB/1001/AF	Thermische detectie en activeringsmodule (luchtstroom)	65°C	85°C
N2KB/1002/AF	Thermische detectie en activeringsmodule (luchtstroom)	85°C	105°C
N2KB/1003/AF	Thermische detectie en activeringsmodule (luchtstroom)	85°C	130°C
N2KB/1004/SP	Thermische detectie en activeringsmodule (sensor plaat)	65°C	85°C
N2KB/1005/SP	Thermische detectie en activeringsmodule (sensor plaat)	85°C	105°C
N2KB/1006/SP	Thermische detectie en activeringsmodule (sensor plaat)	85°C	130°C
N2KB/2001	Kabelset voor aansluiting op de detector		
N2KB/2002	Aanvullende montageplaat		



## 5 INSTALLATIE VOORSCHRIFT

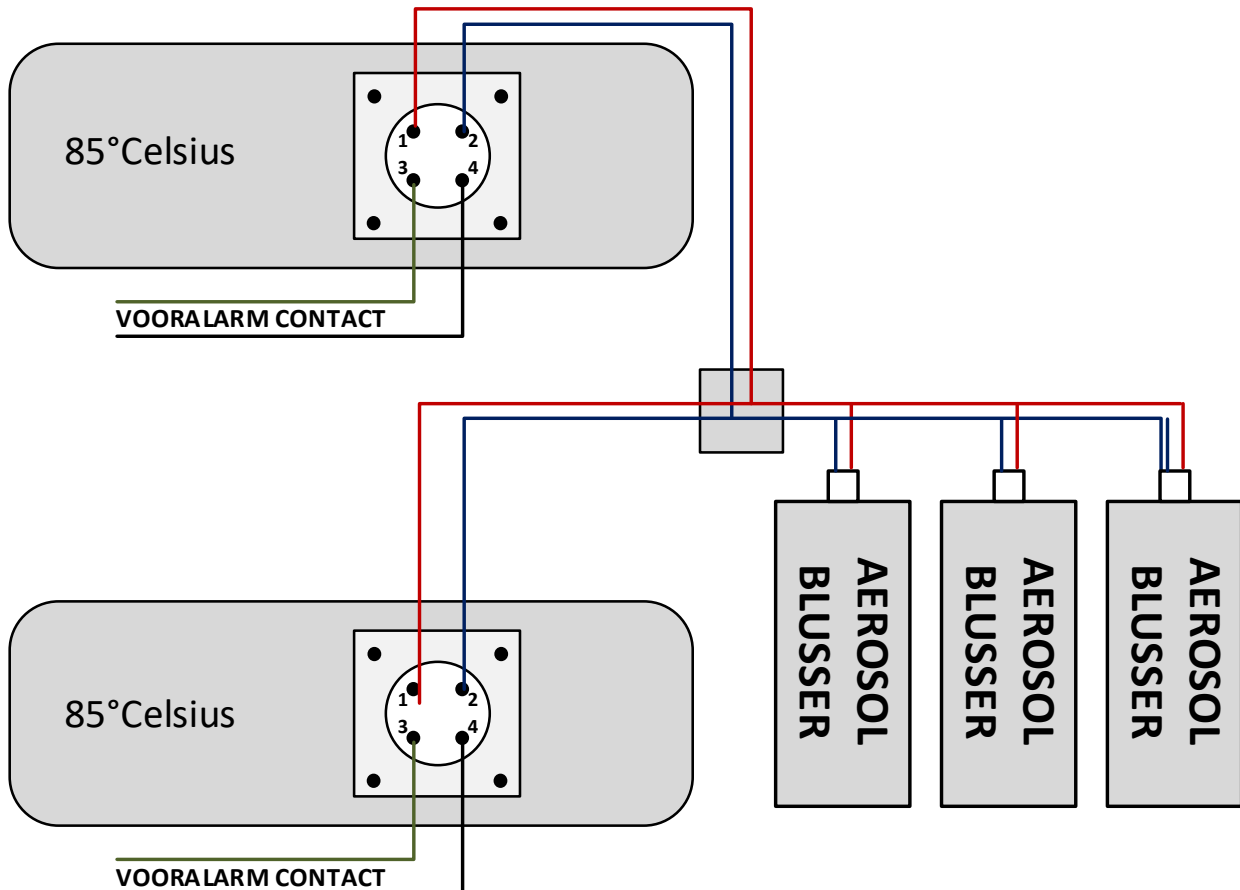
De module dient aan het plafond te worden geïnstalleerd, bij voorkeur in het midden van het te beschermen gebied of in de te verwachten warme luchtstroom. De module moet worden gemonteerd met behulp van geschikte 6 mm schroeven, waarbij het warmte gevoelige rode onderdeel naar beneden is gericht. Voor een trilling-arme montage is er aanvullend een montage plaat leverbaar

De module heeft een 4-pins connector, de pinvolgorde is te zien op de afbeelding hieronder.



## 6 OPPERVLAKTEN GROTER DAN 30M<sup>2</sup>

Per branddetector geldt een maximaal te bewaken oppervlak van 30m<sup>2</sup>. Bij te beschermen ruimten met een oppervlak > 30m<sup>2</sup> kunnen twee of meer melders worden geïnstalleerd maar dan met een detectie oppervlak van 20m<sup>2</sup> per detector. (alle temperatuur gerelateerd). Het aansluitschema voor het gebruik bij oppervlakte > 30m<sup>2</sup> wordt weergegeven op de afbeelding hieronder.



## 7 TECHNISCHE DETAILS

---

<b>Afmetingen</b>	: 55 mm x 69 mm x 42 mm
<b>Gewicht</b>	: 275 g
<b>Beschermingsklasse</b>	: IP67
<b>Triggerpuls uitgangsspanning en -stroom</b>	: 25V, 3A
<b>Operationele levensduur</b>	: 15 jaar
<b>Maximale beschermd oppervlak met één module</b>	: 20 m <sup>2</sup>
<b>Werktemperatuur</b>	: -55 tot +90°C
<b>Materiaal</b>	: polycarbonaat & aluminium
<b>Verbindingskabel</b>	: Brandwerend voor de duur van 30 min. bij een temperatuur van 830 °C (- 0 ÷ + 40 °C) EN 50200

## 8 ONDERHOUDSVOORSCHRIFTEN

---

De module vereist geen speciaal onderhoud. Het wordt echter aanbevolen om regelmatig een visuele inspectie uit te voeren, afhankelijk van de omstandigheden waaronder de module wordt gebruikt. Tijdens de inspectie moet worden gecontroleerd of het warmtegevoelige element geen schade heeft opgelopen en of er geen scheuren of defecten zijn aan de module. Indien dergelijke defecten aanwezig zijn, dient de module te worden vervangen. De module moet, indien nodig, periodiek worden schoongemaakt van stof en vuil met een bevochtigde doek. De module moet worden ontkoppeld van het activeringscircuit voordat onderhoud wordt uitgevoerd.

## 9 OPSLAG, TRANSPORT

---

De module moet zorgvuldig worden behandeld, overeenkomstig de voorschriften voor elektronische producten. De componenten dienen op een droge en koele plaats te worden opgeslagen, beschermd tegen vocht en direct zonlicht. Het product mag worden vervoerd via elk vervoermiddel, volgens de vereisten van de desbetreffende vrachtrichtlijnen. De temperatuur tijdens transport is -50 tot +50°C. De gebruikte materialen zijn recyclebaar en/of kunnen op een conventionele manier worden weggegooid.

## 10 PRODUCTONDERSTEUNING EN HULP

---

Als u een vraag heeft of een probleem tegenkomt dat niet in deze handleiding wordt behandeld, dient u eerst contact op te nemen met de distributeur die het systeem of component heeft geleverd. Als u de distributeur niet kunt vinden, kunt u contact opnemen met de klantenservice van N2KB BV om de dichtstbijzijnde distributeur te achterhalen. Als u niet in staat bent om uw installerende distributeur te bereiken of als u niet weet wie het systeem heeft geïnstalleerd, kunt u contact opnemen met onze technische ondersteuning voor de benodigde hulp. Verdere en gedetailleerde contactinformatie is te vinden op onze website.



## 11 FABRIEKSGARANTIE

---

N2KB BV biedt een beperkte garantie van twee (2) jaar op dit product. Alle retouren op basis van garantie moeten worden geretourneerd via een geautoriseerde N2KB BV distributeur. Neem contact op met N2KB BV voor verdere informatie over de garantie. Indien er een productiefout wordt vastgesteld tijdens de garantieperiode, zal de N2KB BV het product kosteloos repareren of vervangen. Alle retourzendingen moeten vooraf worden goedgekeurd voordat ze worden geretourneerd.

## 12 BEPERKINGEN VAN AANSPRAKELIJKHEID

---

Aangezien de omstandigheden waaronder de verstrekte informatie en het product/de producten worden gebruikt buiten de controle van N2KB BV vallen, doet N2KB BV geen garanties of waarborgen, hetzij expliciet of impliciet, en aanvaardt geen aansprakelijkheid met betrekking tot het gebruik van deze informatie met betrekking tot het product/de producten en/of de diensten die hierin worden beschreven, noch hun benutting of toepasbaarheid op welke wijze dan ook. N2KB BV kan niet aansprakelijk worden gesteld voor eventuele incidentele of gevolgschade die voortkomt uit verlies van eigendom of andere schade, inclusief verliezen of schade die het gevolg zijn van het gebruik of misbruik van de informatie en/of producten.

Zoals bij elk materiaal is het essentieel om een evaluatie uit te voeren onder de eindgebruikersomstandigheden voordat het product wordt gespecificeerd. Noch N2KB BV, noch een van hun gelieerde entiteiten neemt verantwoordelijkheid voor de selectie, geschiktheid en/of het gebruik van een product. De verantwoordelijkheid voor deze handelingen ligt uitsluitend bij de koper en de eindgebruiker. Niets in dit document mag worden opgevat als een licentie om onder te werken of als een aanbeveling om enig patent te schenden of enige wetten, regels, voorschriften of verordeningen van enige commerciële en/of overheidsinstantie te overtreden.

## 13 VRIJWARINGEN

---

Er is alles aan gedaan om ervoor te zorgen dat de verstrekte technische gegevens en de inhoud van dit document zo nauwkeurig mogelijk zijn. N2KB BV garandeert echter niet dat dit document noodzakelijkerwijs technisch correct, compleet of vrij van schrijffouten is, of dat dit product vrij is van kleine gebreken. Daarom kan geen enkele verantwoordelijkheid worden aanvaard voor dergelijke fouten of omissies. In overeenstemming met het beleid van de fabrikant voor de voortdurende ontwikkeling van producten en systemen, behoudt N2KB BV zich het recht voor om productverbeteringen en -wijzigingen aan te brengen, ontwerpen of specificaties te wijzigen of te veranderen, en de inhoud van dit document op elk moment te wijzigen zonder verplichting tot voorafgaande kennisgeving of verdere aankon